

UGW/D



ZASTOSOWANIE

Aparaty służą do ogrzewania lub ogrzewania i wentylacji hal przemysłowych, magazynów itp.

Konstrukcyjnie aparaty przystosowane są do zawieszania na ścianach lub słupach konstrukcyjnych na wysokości umożliwiającej bezpośredni nawiew powietrza do strefy ogrzewanej.

Wyposażenie aparatu w wentylator promieniowy umożliwia samodzielną pracę urządzenia lub z dołączonym dodatkowym wyposażeniem o oporach do 100 Pa. Aparaty mogą pracować jako ogrzewcze na powietrzu obiegowym samodzielnie lub z dołączonym filtrem od strony ssącej wentylatora albo jako ogrzewczo-wentylacyjne z dołączoną skrzynką czerpną umożliwiającą czerpanie powietrza świeżego, obiegowego lub zmieszanego w dowolnym stosunku. Skrzynki czerpne mogą być dostarczane z filtrem lub bez filtra.

OPIS URZĄDZENIA

Typoszereg aparatów zawiera 3 wielkości z zachowaniem podobieństwa geometrycznego, które są dostarczane w odmianach różniących się prędkością obrotową wentylatora, czynnikiem grzewczym parą lub wodą, ilością rzędów nagrzewnicy i wykonaniem prawym lub lewym.

W skład aparatu wchodzi:

- obudowa;
- wysokosprawny wentylator promieniowy z silnikiem elektrycznym;
- nagrzewnica wodna lub parowa;
- kratka wylotowa.

Wszystkie nagrzewnice są wykonywane z rurek bimetalowych tzn. rura rdzeniowa stalowa i nawalcowane zewnątrz ożebrowanie aluminiowe.

W podstawowej wersji nagrzewnice wodne wykonane są z rurek o wymiarach - średnicy wewnętrznej $d=12,4$ mm, średnicy zewnętrznej żebra $D=38$ mm i rozstawieniu żeber 2,8 mm a nagrzewnice parowe z rurek o średnicy wewnętrznej $d=21,4$ mm, średnicy zewnętrznej elementu $D=58$ i rozstawieniu żeber 5 mm.

Aparaty mogą być dostarczane w wykonaniu prawym lub lewym tzn. w wykonaniu prawym patrzący na kratkę wylotową będzie miał wlot powietrza z prawej strony.

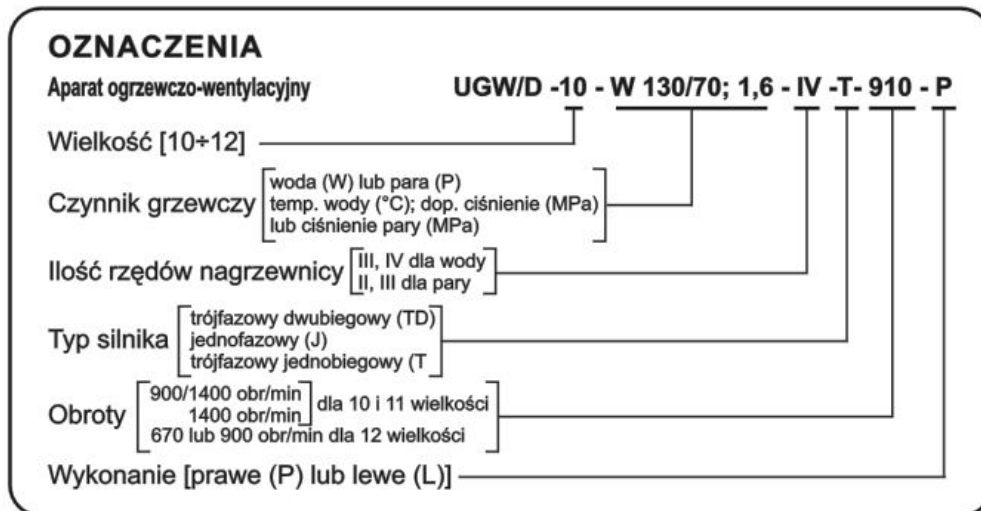
(Zdjęcie przedstawia aparat w wykonaniu lewym).

WARUNKI PRACY

Aparaty mogą być zasilane wodą o temperaturze od 90/70°C do 150/70°C i ciśnieniu do 1,6 MPa lub parą o ciśnieniu od 0,01 MPa do 0,6 MPa.

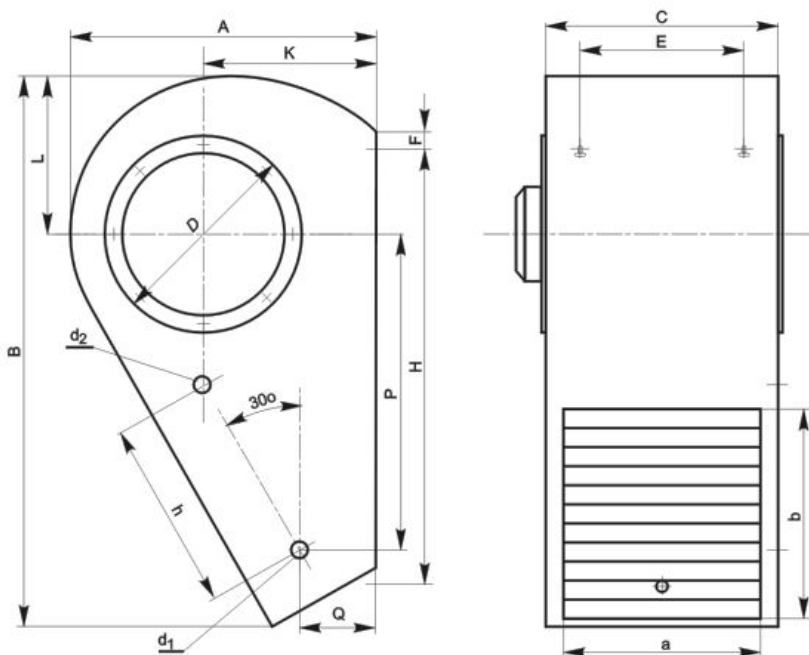
Aparaty wielkości 10 i 11 dostarczane są z silnikami trójfazowymi dwubiegowymi o obrotach ~900/1400 [obr/min] oraz na życzenie zamawiającego z silnikami jednofazowymi o obrotach ~1400 obr/min.

Aparaty wielkości 12 dostarczane są z silnikami trójfazowymi jednobiegowymi o obrotach 670 lub 900 [obr/min].



DANE TECHNICZNE

Podstawowe wymiary. (aparat w wykonaniu prawym)



Typ aparatu	A [mm]	B [mm]	C [mm]	D [mm]	E [mm]	F [mm]	H [mm]	K [mm]	L [mm]	P [mm]	Q [mm]	a x b [mm x mm]	h [mm]	d ₁		d ₂		Masa [kg]		Masa [kg]	
														woda	para	woda	para	woda III	woda IV	para II	para III
UGW/D-10	519	945	373	345	240	28	760	291	260	563	90	295x400	385	3/4"	1/2"	3/4"	3/4"	53	59	56	60
UGW/D-11	663	1245	479	410	345	28	1030	345	342	794	116	390x520	490	1"	3/4"	1"	1"	87	96	78	95
UGW/D-12	808	1445	610	540	545	28	1180	465	407	921	156	530x645	625	1 1/4"	3/4"	1 1/4"	1"	117	137	110	139

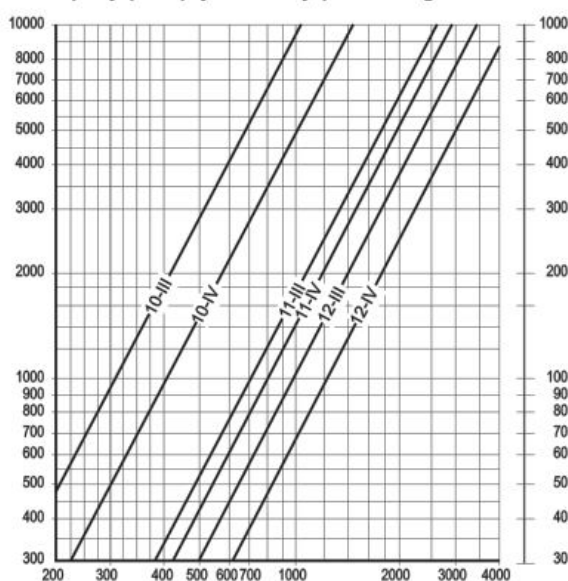
Moce cieplne aparatów z nagrzewnicami wodnymi

Wielkość aparatu		UGW/D-10-W							
Liczba rzędów nagrzewnicy		III	IV	III	IV	III	IV	III	IV
Parametry silnika	kW/A	0,25/0,9		0,37/1,2		0,25/0,9		0,37/1,2	
Obroty wentyl.	obr./min.	900		1400		900		1400	
Wydajność powietrza	m ³ /h	1020		1530		1020		1530	
Parametr. wody zasilającej (°C)	Temp. pow. napł. (°C)	Temperatura powietrza za nagrzewnicą (°C)				Moc cieplna (kW)			
90/70	-15	29	37	27	37	18	19	23	27
	0	37	44	35	41	14	15	19	22
	+15	44	50	43	49	11	12	15	18
110/70	-15	30	39	27	36	18	20	23	27
	0	38	45	35	43	14	16	19	23
	+15	46	52	43	50	12	13	15	19
130/70	-15	32	41	28	39	17	22	23	29
	0	40	47	36	45	15	17	20	24
	+15	47	54	45	52	12	14	16	20
150/70	-15	34	44	30	41	19	21	24	30
	0	42	51	38	48	16	19	21	25
	+15	50	57	46	54	13	15	18	21

Wielkość aparatu		UGW/D-11-W							
Liczba rzędów nagrzewnicy		III	IV	III	IV	III	IV	III	IV
Parametry silnika	kW/A	0,37/1,45		0,55/1,5		0,37/1,45		0,55/1,5	
Obroty wentyl.	obr./min.	900		1400		900		1400	
Wydajność powietrza	m ³ /h	2090		3130		2090		3130	
Parametr. wody zasilającej (°C)	Temp. pow. napł. (°C)	Temperatura powietrza za nagrzewnicą (°C)				Moc cieplna (kW)			
90/70	-15	34	41	26	39	36	42	45	56
	0	41	47	35	44	30	34	38	46
	+15	48	52	42	50	23	27	30	36
110/70	-15	34	42	26	38	36	42	46	56
	0	41	48	34	45	30	35	38	47
	+15	48	54	42	51	25	27	30	37
130/70	-15	35	44	27	40	37	44	46	58
	0	42	51	35	47	31	36	38	48
	+15	50	55	42	53	25	30	30	40
150/70	-15	37	46	27	43	38	45	47	60
	0	44	52	36	49	33	39	39	52
	+15	51	58	44	56	26	32	32	42

Wielkość aparatu		UGW/D-12-W							
Liczba rzędów nagrzewnicy		III	IV	III	IV	III	IV	III	IV
Parametry silnika	kW/A	0,55/2,3		0,75/2,9		0,55/2,3		0,75/2,9	
Obroty wentyl.	obr./min.	670		900		670		900	
Wydajność powietrza	m ³ /h	3280		4600		3280		4600	
Parametr. wody zasilającej (°C)	Temp. pow. napł. (°C)	Temperatura powietrza za nagrzewnicą (°C)				Moc cieplna (kW)			
90/70	-15	37	47	29	43	63	74	72	92
	0	44	52	37	48	53	62	60	77
	+15	51	57	45	53	43	50	48	60
110/70	-15	40	49	31	44	67	77	76	94
	0	47	53	39	49	56	65	65	79
	+15	54	60	47	55	46	52	53	64
130/70	-15	43	52	34	46	70	80	81	99
	0	50	57	42	52	60	68	70	83
	+15	57	63	50	58	51	56	58	68
150/70	-15	46	55	37	49	76	84	85	103
	0	54	61	46	55	65	73	75	88
	+15	61	66	54	61	55	60	63	74

Opory przepływu wody przez nagrzewnice



Moce cieplne aparatów z nagrzewnicami parowymi

Wielkość aparatu		UGW/D-10-P							
Liczba rzędów nagrzewnicy		II		III		II		III	
Parametry silnika	kW/A	0,25/0,9		0,37/1,2		0,25/0,9		0,37/1,2	
Obroty wentyl.	obr./min.	900		1400		900		1400	
Wydajność powietrza	m ³ /h	970	830	1580	1400	970	830	1580	1400
Parametr. pary (MPa)	Temp. pow. napł. (°C)	Temperatura powietrza za nagrzewnicą (°C)				Moc cieplna (kW)			
0,01	-15	31	51	22	40	15	19	20	26
	0	39	56	32	47	13	16	17	22
	+15	48	62	41	53	11	13	14	18
0,05	-15	34	55	25	43	16	19	21	27
	0	43	61	34	50	14	17	18	23
	+15	51	66	44	57	11	14	15	19
0,1	-15	37	60	26	46	18	21	23	29
	0	45	65	36	53	15	18	19	25
	+15	53	70	45	60	12	15	16	21
0,2	-15	46	74	34	57	20	24	26	34
	0	54	79	44	64	18	22	23	30
	+15	62	84	53	71	15	19	20	26
0,4	-15	57	89	43	70	23	29	31	40
	0	65	93	52	77	21	26	28	36
	+15	72	99	62	84	18	23	25	32
0,6	-15	64	99	48	78	25	32	34	43
	0	70	103	58	82	23	29	32	41
	+15	78	108	67	92	21	26	28	36

Wielkość aparatu		UGW/D-11-P							
Liczba rzędów nagrzewnicy		II		III		II		III	
Parametry silnika	kW/A	0,37/1,45		0,55/1,5		0,37/1,45		0,55/1,5	
Obroty wentyl.	obr./min.	900		1400		900		1400	
Wydajność powietrza	m ³ /h	2150	1900	3150	2900	2150	1900	3150	2900
Parametr. pary (MPa)	Temp. pow. napł. (°C)	Temperatura powietrza za nagrzewnicą (°C)				Moc cieplna (kW)			
0,01	-15	32	52	23	41	34	44	40	53
	0	40	57	33	48	29	36	34	46
	+15	49	63	42	54	24	30	28	38
0,05	-15	35	57	26	45	35	45	42	58
	0	44	62	35	51	31	39	36	49
	+15	52	67	45	58	26	33	30	42
0,1	-15	37	60	27	47	38	47	44	61
	0	46	65	37	54	33	41	38	53
	+15	54	70	48	61	28	35	33	45
0,2	-15	47	74	35	59	45	56	52	72
	0	55	80	44	66	40	50	47	64
	+15	63	84	54	72	35	43	40	56
0,4	-15	58	90	43	72	53	66	62	84
	0	66	94	52	78	48	60	55	76
	+15	73	99	62	85	41	51	50	68
0,6	-15	65	100	49	80	58	72	67	93
	0	72	104	58	87	53	66	63	87
	+15	79	109	68	93	48	60	56	76

Wielkość aparatu		UGW/D-12-P							
Liczba rzędów nagrzewnicy		II		III		II		III	
Parametry silnika	kW/A	0,55/2,3		0,75/2,9		0,55/2,3		0,75/2,9	
Obroty wentyl.	obr./min.	670		900		670		900	
Wydajność powietrza	m ³ /h	3350	3150	4510	4360	3350	3150	4510	4360
Parametr. pary (MPa)	Temp. pow. napł. (°C)	Temperatura powietrza za nagrzewnicą (°C)				Moc cieplna (kW)			
0,01	-15	33	53	24	42	53	71	59	83
	0	41	58	34	49	46	61	51	71
	+15	50	64	43	55	38	50	42	58
0,05	-15	36	58	27	46	56	76	63	88
	0	45	63	36	52	49	66	54	75
	+15	53	68	46	59	41	55	46	63
0,1	-15	38	61	29	48	58	72	67	92
	0	46	66	38	55	51	72	58	78
	+15	57	72	47	62	43	58	49	68
0,2	-15	48	75	37	60	69	93	79	108
	0	56	81	46	67	60	82	70	96
	+15	64	86	55	73	54	72	61	84
0,4	-15	59	61	46	73	81	113	92	127
	0	67	95	55	79	73	99	84	115
	+15	74	101	64	86	63	89	75	103
0,6	-15	66	102	52	81	89	119	101	141
	0	73	106	58	88	81	109	95	131
	+15	80	110	70	94	73	99	83	115

Głośność pracy aparatów			
Wielkość aparatu	Obroty silnika obr./min	Głośność pracy dB (A)	
		z odl. 1m*	z odl. 5m*
UGW/D - 10	900	59	55
	1400	67	63
UGW/D - 11	900	60	56
	1400	70	66
UGW/D - 12	670	62	58
	900	68	64

*Głośność - poziom ciśnienia akustycznego aparatów z uwzględnieniem zdolności pochłaniania pomieszczenia A=100m² i współczynnika kierunkowego Q=2

INFORMACJE DODATKOWE

Dane techniczne skrzynek czerpnych Sk. Cz./D przedstawione są w oddzielnej karcie informacyjnej. W porozumieniu z producentem aparaty mogą być wyposażone w nagrzewnice elektryczne.