

WDE_x



ZASTOSOWANIE

Wentylatory dachowe w wersji przeciwwybuchowej przeznaczone są do wentylacji pomieszczeń, w których mogą powstawać mieszaniny wybuchowe palnych gazów i par cieczy z powietrzem. Mogą być stosowane w takich pomieszczeniach jak: acetylenownie, malarnie, pralnie chemiczne, magazyny chemiczne itp.

OPIS URZĄDZENIA

Typoszereg wentylatorów dachowych przeciwwybuchowych zawiera 5 wielkości.

Wentylatory składają się z:

- wysokosprawnego wirnika promieniowego wykonanego ze stali, wyważonego statycznie i dynamicznie;
- silnika elektrycznego trójfazowego przeciwwybuchowego;
- płyty nośnej;
- korpusu;
- pokrywy.

Trzy ostatnie elementy wykonywane są z wysokoudarowego i atestowanego tworzywa odpornego na wpływy atmosferyczne w zakresie temp. $-20 \pm +50^{\circ}\text{C}$ i promieniowania słonecznego UV.

WARUNKI PRACY

Wentylatory mogą być stosowane do przetłaczania powietrza zawierającego gazy i/lub pary cieczy palnych grupy wybuchowości II i klas temperaturowych T1, T2, T3 w stopniu odpowiadającym kategorii Z1 lub Z2 zagrożenia wybuchem, przy czym:

- a) w przypadku kategorii Z2 mogą to być gazy i pary cieczy palnych dowolnej podgrupy wybuchowości tj. IIA, IIB, IIC oraz klas temperaturowych T1, T2, T3 w przypadku stosowania silnika budowy wzmocnionej typu KPER. z cechą ExellT3.
- b) w przypadku kategorii Z1 mogą to być gazy i pary należące do podgrupy wybuchowości IIA i IIB oraz do klas temperaturowych T1, T2, T3 jak określono w punkcie a.

OZNACZENIA

Wentylator dachowy przeciwwybuchowy

WDE_x - 16 - 1380 - Z2 - IIB - T3

Wielkość [16, 20, 25, 31,5, 40]

Obroty silnika [1380 obr/min dla WDE_x-16, 20, 25
920 obr/min lub 1380 obr/min dla WDE_x-31,5
670 obr/min lub 925 obr/min dla WDE_x-40]

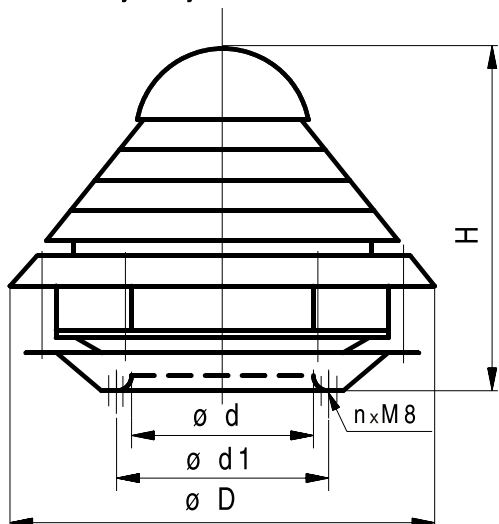
Kategorie zagrożenia wybuchem [Z1, Z2]

Grupa wybuchowości [IIA, IIB, IIC]

Klasa temperaturowa [T1, T2, T3]

DANE TECHNICZNE

Podstawowe wymiary

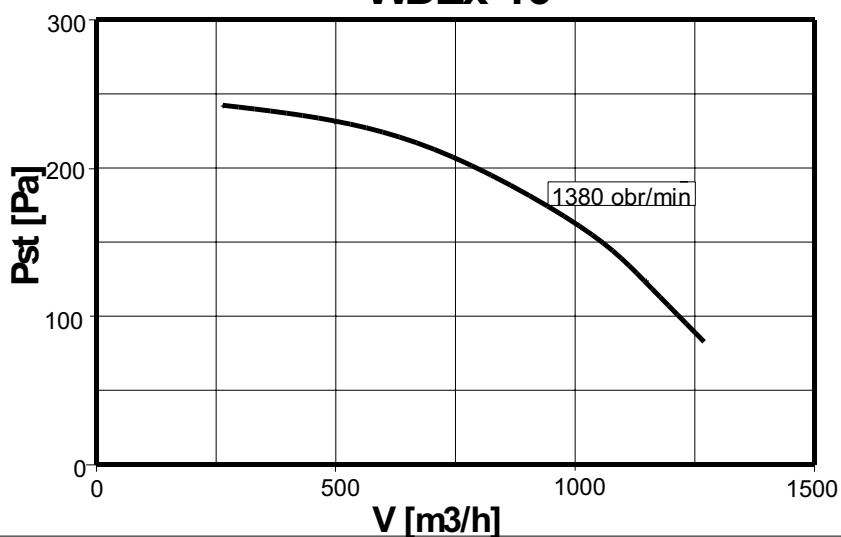


Wielkość wentylatora	d	d ₁	D [mm]	H [mm]	n	Masa [kg]
16	140	190	510	400	4	18
20	180	230	510	400	4	20
25	220	280	510	400	6	21
31,5	268	345	610	500	6	30
40	368	434	812	640	8	45

Silnik

KPER-63G4
3~400 V
0,18 kW
0,66 A
1380 obr/min

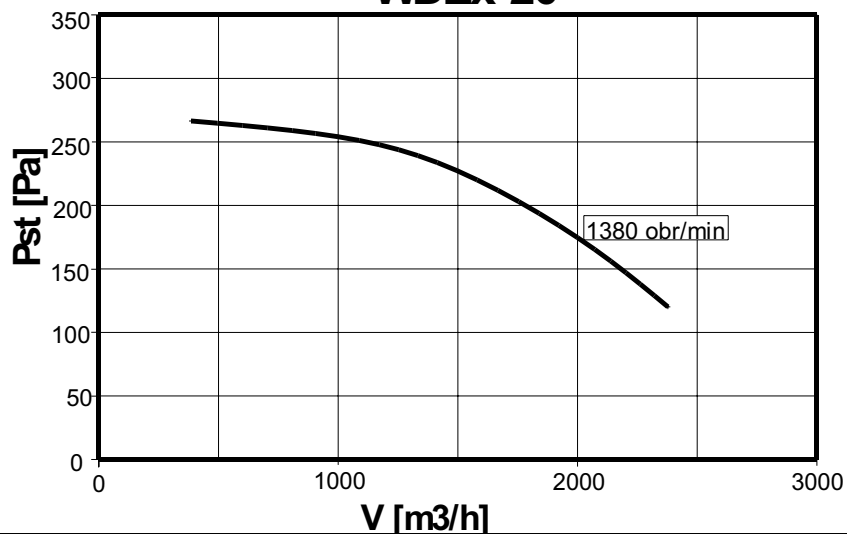
WDEX-16



Silnik

KPER-71K4
3~400 V
0,25 kW
0,79 A
1380 obr/min

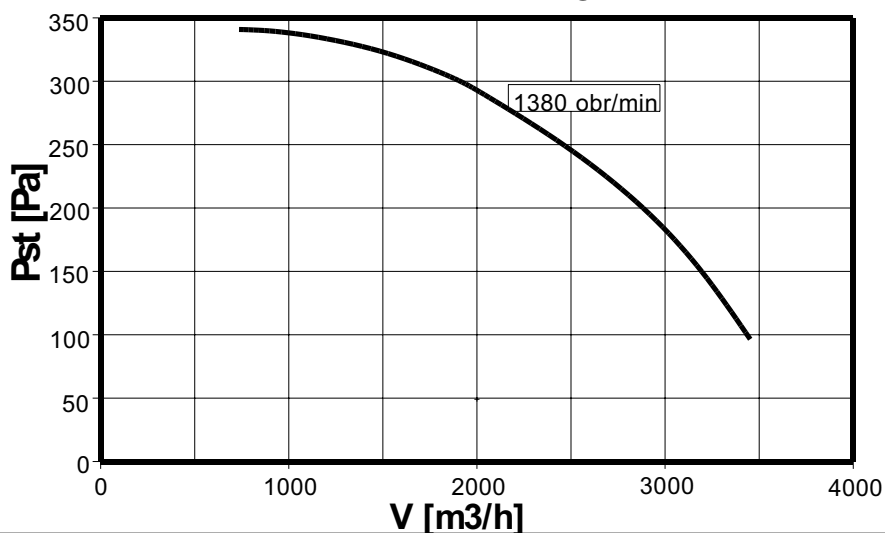
WDEX-20



Silnik

KPER-71K4
3~400 V
0,25 kW
0,79 A
1380 obr/min

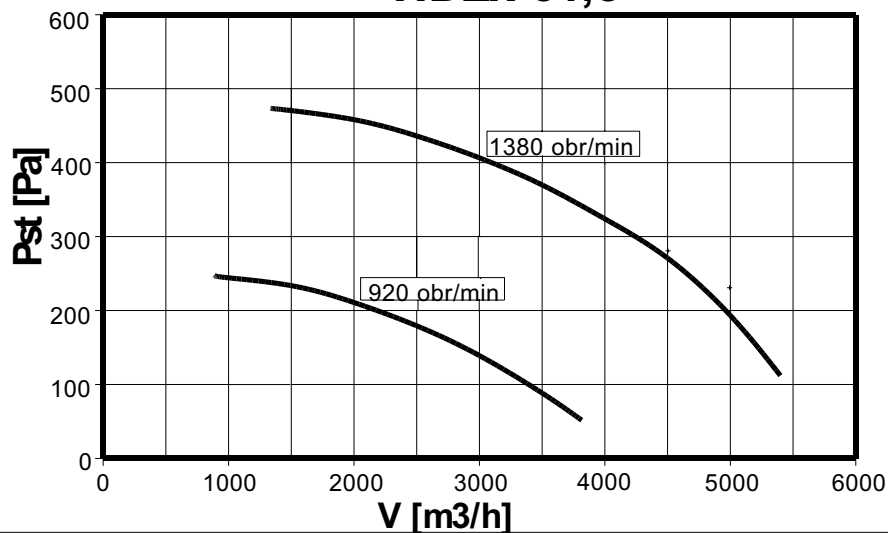
WDEx-25



Silniki

KPER-80K6 3~400 V 0,37 kW 1,3 A 920 obr/min	KPER-80K4 3~400 V 0,55 kW 1,59 A 1380 obr/min
---	---

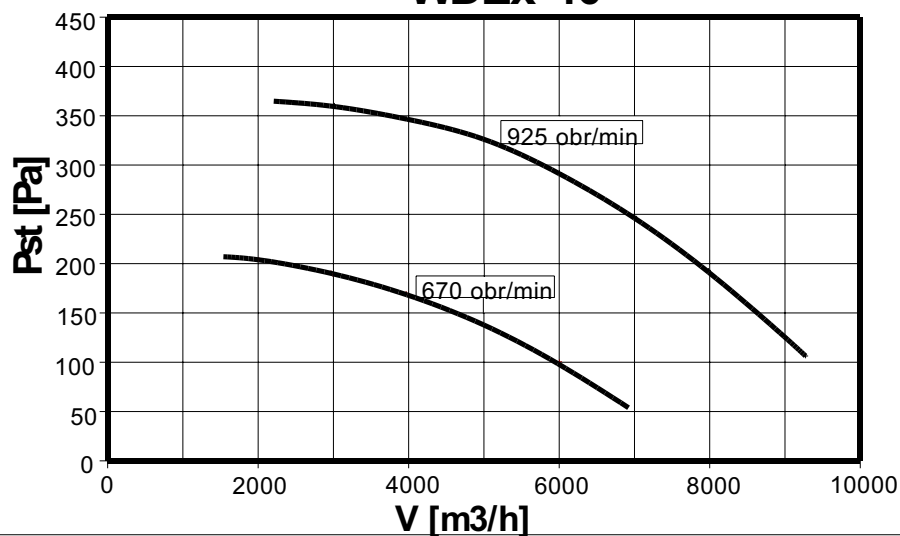
WDEx-31,5



Silniki

KPER-90S8 3~400 V 0,37 kW 1,69 A 670 obr/min	KPER-90L6 3~400 V 0,95 kW 2,85 A 925 obr/min
--	--

WDEx-40



Pst – podciśnienie statyczne w otworze wlotowym do wentylatora

Głośność pracy wentylatorów

Wielkość wentylatora	Obroty	Głośność dB(A)	
		z odl. 1m*	z odl. 5m*
16	1380	56	45
20	1380	62	51
25	1380	68	57
31,5	920	65	54
	1380	73	62
40	670	67	56
	925	72	61

* Głośność – poziom ciśnienia akustycznego z uwzględnieniem współczynnika kierunkowego Q= 2 i pracy wentylatora z największą sprawnością.

INFORMACJE DODATKOWE

Wentylatory posiadają „Orzeczenie Atestacyjne Dotyczące Bezpieczeństwa Przeciwybuchowego” Głównego Instytutu Górniczego - Kopalnia Doświadczalna „Barbara”.

Nr atestu KDB Nr 97238W.

Zestawienie przepisów dotyczących stosowania wentylatorów w pomieszczeniach zagrożonych wybuchem:

- Rozporządzenie Ministra Spraw Wewnętrznych z dnia 3 listopada 1992 r. w sprawie ochrony przeciwpożarowej budynków, innych obiektów budowlanych i terenów Dz.U. Nr 92 z 10 XII 1992 r.;
- Polska Norma PN-83/E-08110 „Elektryczne urządzenia przeciwybuchowe. Wspólne wymagania i badania”.

Wielkość wentylatora	Typ silnika	Cecha Ex Nr orzeczenia KDB
16	KPER-63G4	ExellT3, t _E =30s KBD Nr97.238W
20	KPER-71K4	ExellT3, t _E =24s KBD Nr97.238W
25	KPER-71K4	ExellT3, t _E =24s KBD Nr97.238W
31,5	KPER-80K4	ExellT3, t _E =13s KBD Nr97.238W
	KPER-80K6	ExellT3, t _E =26s KBD Nr97.238W
40	KPER-90L6	ExellT3, t _E =23s KBD Nr97.238W
	KPER-90S8	ExellT3, t _E =55s KBD Nr97.238W